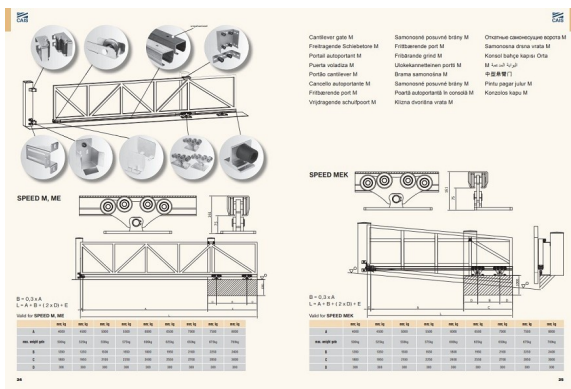


# Okovi za samonosive kapije M



Okovi za samonosive kapije M se koriste za samonosive ili plivajuće kapije za širinu otvora 8000mm i težinu krila maksimalno 700kg. Kada se okovi koriste za kapiju veće dužine, neophodno je da se naprave ojačanja na samoj kapiji da bi se izbeglo krivljenje kapije.

**Šifra proizvoda:** Okovi za samonosive kapije M

**72 000.00 RSD**

**Neto cena: 60 000.00 RSD**

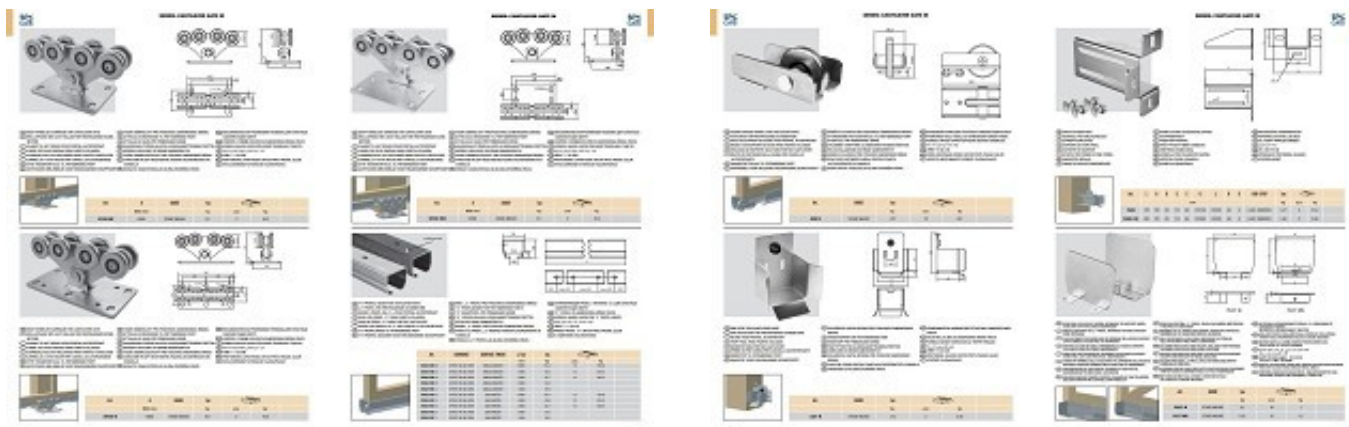
## Opis proizvoda

## Okov za samonosive kapije

**Okov za samonosive kapije** se koristi za izradu klizne samonosive kapije, ili plivajuće kako je neko naziva, koja ne zahteva ugradnju šine i točkova za kliznu kapiju, već se kapija kreće preko dva specijalna nosača - kolica koji se fiksiraju u betonski temelj i šine - „C“ profila, koji se fiksira za donji profil kapije. Međutim zbog prirode dizajna samonosive - konzolne kapije, da bi kapija mogla da „visi“, neophodno je da kapija bude šira od prolaza za jednu trećinu. Često je taj deo sakriven od pogleda zidom pa se i ne primećuje. Samonosive kapije su tiše od klasične klizne kapije. Velika prednost samonosive kapije u odnosu na klasičnu kliznu kapiju sa točkovima dolazi do izražaja tokom zimskih meseci sa padavinama. Kod samonosive kapije sneg ne pravi probleme jer kapija i ne gazi po snegu, samim tim nema zaglavlivanja i kočenja kao kod klizne kapije sa točkovima. Okov za samonosive kapije kao ni sama kapija ne zahteva održavanje.

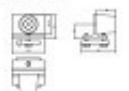

### Važne napomene za kvalitet okova za samonosive kapije koje proizvodi firma CAIS:

- „C“ profili za samonosive kapije se zaštićuju od korozije postupkom toplog cinkovanja do 270gr/m<sup>2</sup> umesto tržišnog preseka koji je 90gr/m<sup>2</sup>
- CAIS garantuje **100% kompatibilnost** „C“ profila i kolica sa obzirom da oba proizvoda izrađuju u svojoj fabrici u mestu Fristak
- „C“ profili se izrađuju on čeličnih traka vrhunskog kvaliteta, Nemačke proizvodnje.



55

**WIDE WALL MOUNTING KIT**



1. Mount the mounting plate to the wall using the provided screws. The mounting plate should be level and secure.

2. Attach the sink to the mounting plate using the provided screws. The sink should be flush with the wall and level.

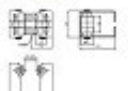

3. Connect the sink to the water supply and drainage system using the provided hoses and fittings. The sink should be properly sealed to prevent leaks.

4. Turn on the water supply and test the sink for leaks. If there are any leaks, adjust the screws and seals as needed.

5. Once the sink is properly installed and tested, the wide wall mounting kit is complete.

56

**WIDE WALL MOUNTING KIT**



1. Mount the mounting plate to the wall using the provided screws. The mounting plate should be level and secure.

2. Attach the sink to the mounting plate using the provided screws. The sink should be flush with the wall and level.

3. Connect the sink to the water supply and drainage system using the provided hoses and fittings. The sink should be properly sealed to prevent leaks.

4. Turn on the water supply and test the sink for leaks. If there are any leaks, adjust the screws and seals as needed.

5. Once the sink is properly installed and tested, the wide wall mounting kit is complete.