

VIS

SRB

NEPOVRATAN ELEKTROMEHANIČKI MOTOR ZA SEGMENTNE KAPIJE

INSTRUKCIJE I UPOZORENJA ZA MONTIRANJE, UPOTREBU I ODRŽAVANJE



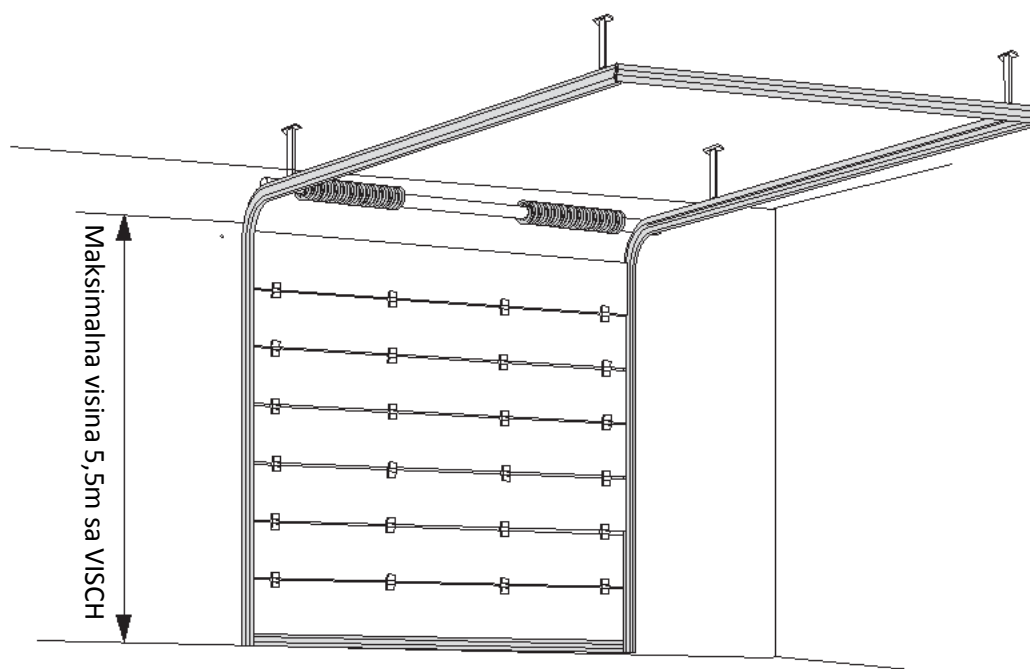
TEHNIČKI PODACI

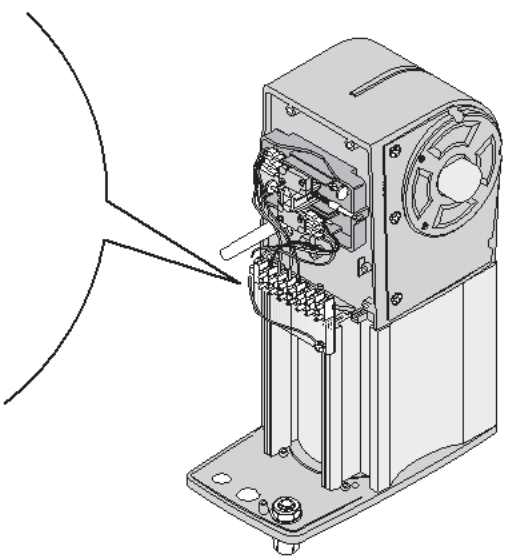
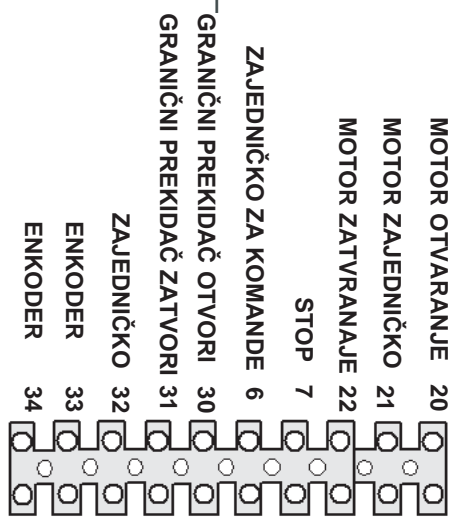
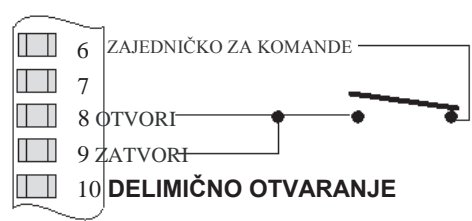
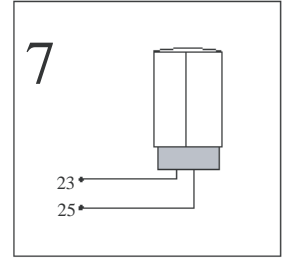
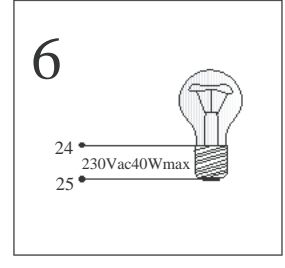
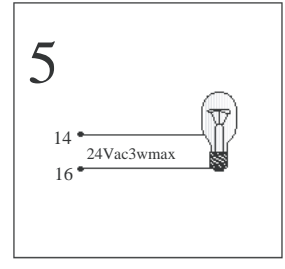
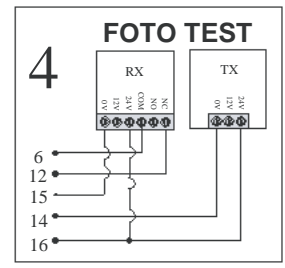
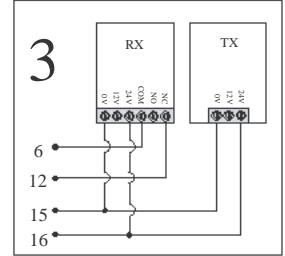
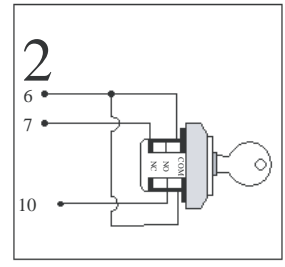
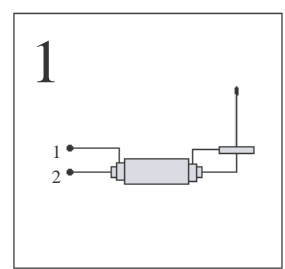
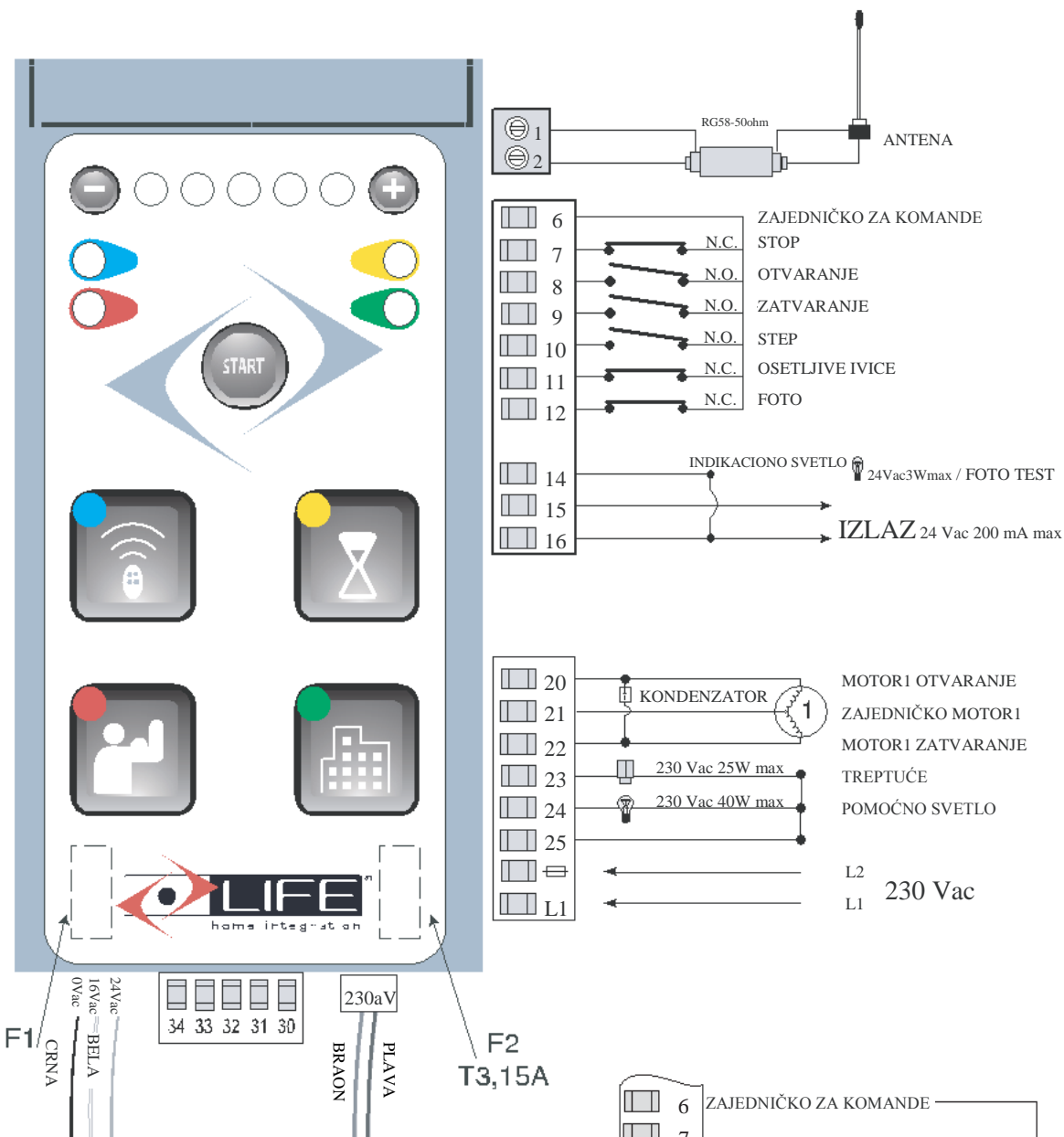
LIFE home integration zadržava pravo da promeni specifikacije u bilo koje vreme bez najave, zadržavajući namenost i funkcionalnost.

VIS je porodica motora, elektromehanički nepovratne, za automatiku segmentnih vrata, balansirana, klizne kapije industrijske kapije sa kaišnim i lančanim pogonom.

Raspon je 1 model : bez VIS kontrolne table

VIS		VIS
Elektromehanički motora sa nepovratnom spregom za segmentnu i kliznu kapiju sa enkoderom i sa ili bez centralne komandne ploče		
priključenje	V	230 Vac 50 Hz
napajanje	V	230 Vac 50 Hz
maksimalna snaga	W	450
trenutna absorpcija (230V)	A	3
moment motora	Nm	45
podmazivanje	Type	mazivo
elektromehanički prekidači		SI
enkoder		SI
brzina	rpm	20
radni ciklus	%	35
Ocenjeno radno vreme	min.	60
temperatura rada	°C	-20 +70
stepen bezbednosti	IP	54
klasa izolacije motora		F
Težina		15 Kg
centralna jedinica		GE VIS R DL





1 VEZE I LINKOVI

Motor mora biti povezan na centralu LIFE GEVISRDL.

Sve operacije ovih kablova i veza treba da bude isključen sa napajanja, ako je isključeno mora da se ispište naziv: "UPOZORENJE ODRŽAVANJE U TOKU".

Interno povezivanje elektromehaničkog linearnog aktuatora koji su fabrički postavljeni moraju biti promenjeni.

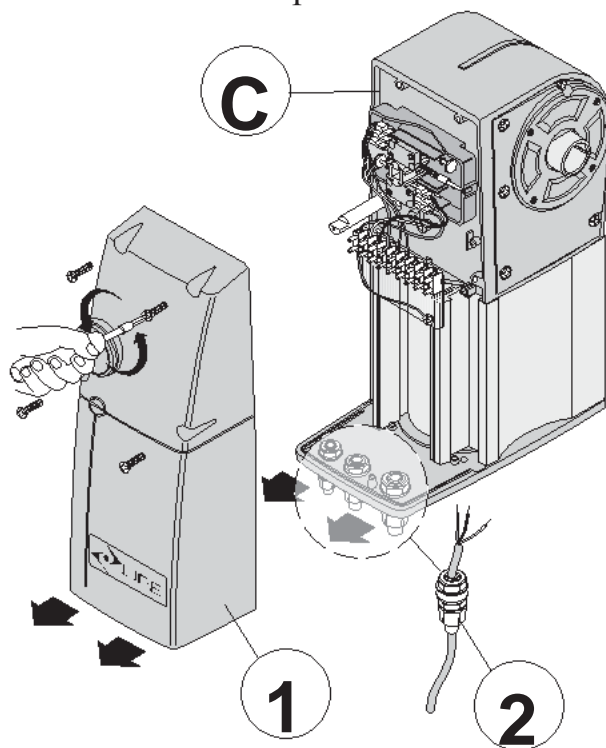
Međutim, predstavlja sledeće upozorenje: napajanje mora biti usmereno i priključeno od strane PROFESIONALNOG MONTERA.

The power line must have adequate protection earth faults.

Strujni kabl mora da ima adekvatno uzemljenje. Mora biti obezbeđeno kompletno isključenje sa mreže vazдушnim kontaktom od najmanje 3.5mm

1.1 Uvod u električnu instalaciju u motoru

- Za pristup terminalima, neophodno je ukloniti poklopac (1)
- Pričvrstite kablove za bazu montaže pomoću kablovskih vezica (2)



1,2 Električne veze

Monter bi trebao da izvrši povezivanje napajanja uređaja za automatizaciju na električnu mrežu 230V AC 50Hz. Veze između centrale, motora, enkodera i transformatora su već izvršene od strane proizvođača.

Pažnja: neophodno je da se poveže motor za tlo. Krimpujte žuto-zelenu žicu umesto napojnog kabla na poklopcu više kod tačke markirane simbolom kao što je prikazano na slici.

2 INSTALACIJA

2.1 Prelimtarne provere i ograničenja funkcionalnosti

Pre instalacije morate uraditi sledeće preliminarne provere:

Struktura vrata je adekvatno jaka, šarke su efikasne i da postoje

Nema trenja između fiksnih i mobilnih delova

Put energetskih kablova se vrši u skladu sa kontrolom i bezbednost

Postoji mehanički prekidač na otvoru

Ispravno stanje vrata.

Tabela ima indikativnu vrednost, kao što su mnogi faktori koji određuju granice primene:

VIS	SEGMENTNA VRATA	KLIZNA VRATA
	VISINA MAX 6,5 m ŠIRINA MAX 8 m	TEŽINA MAX 1000 kg

2.2 INSTALACIJA KOMPONENTI MOTORA

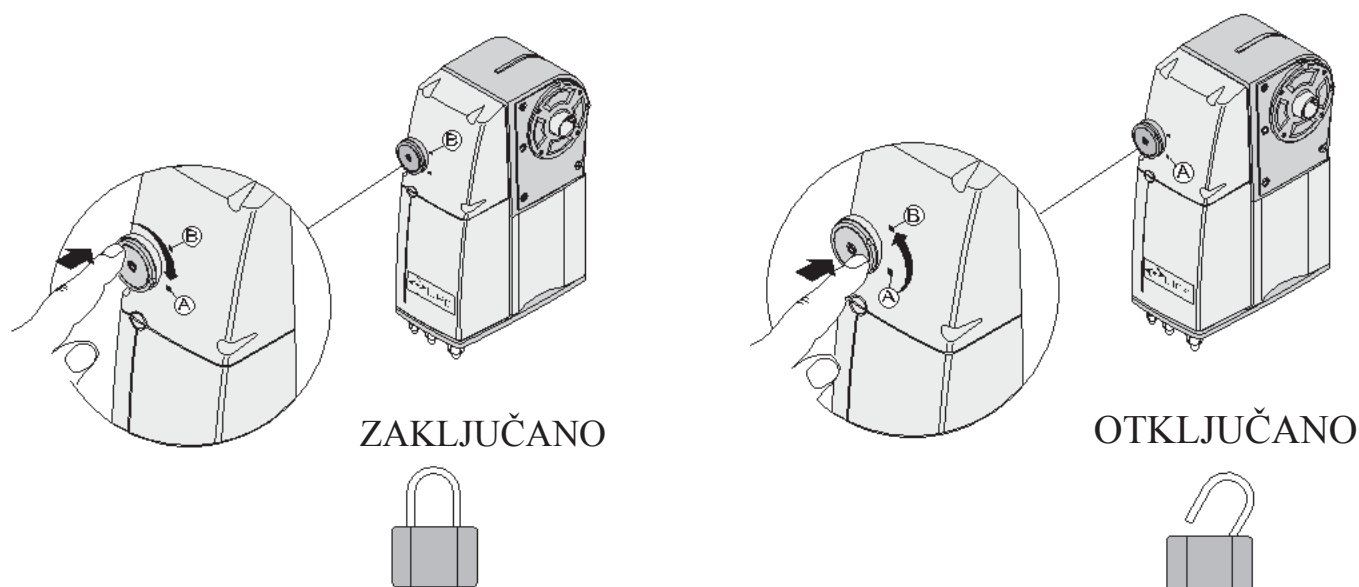
2.3 SASTAV MOTORA

1. LIVE SOCKET

VIS se može povezati direktno na vratilo kapije.

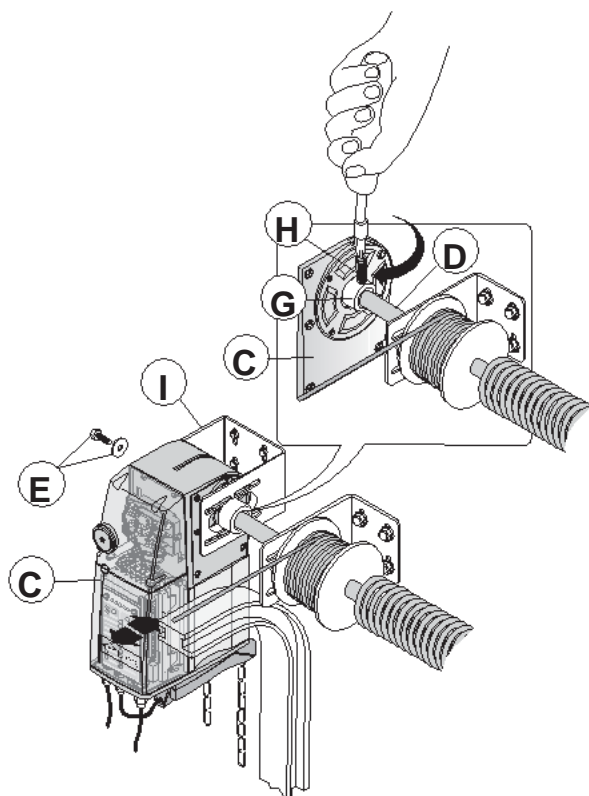
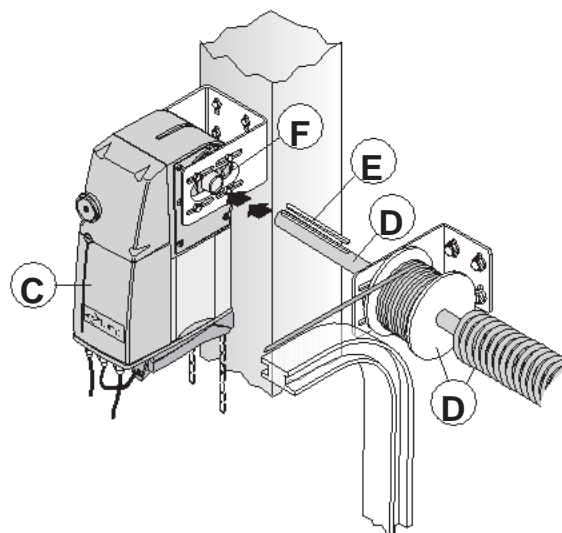
$D = 254 \text{ mm} = 1 \text{ ''}$

Ručno otključavanje motora se vrši okretanjem dugmeta za oslobađanje kontra smeru kazaljke na satu, pozicija (A) do pozicije (B).



2.3.1 DIREKTAN POGON

Gurnite čaure (G) na osovinu (D)
Ubacite motor (C) na SPREGU KAPIJE (D)
pokrećite kapiju tako da odgovara šupljini
osovine sa onim KABLLOM JARbola MOTORA
Ubacite TAB (E) između dve šupljine
zajedno sa vratilom motora (F)



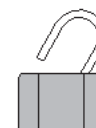
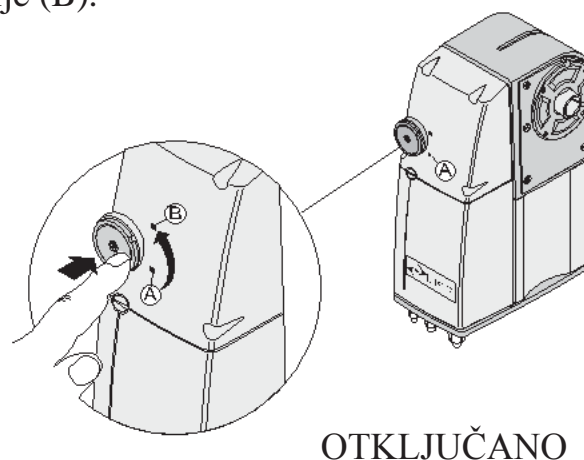
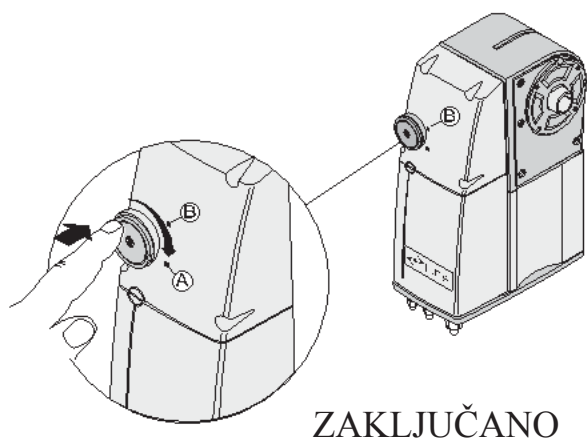
Zategnite sa vijkom (H).
Sklopite držače (I) i obezbedite ih
za motor (C) (izbegavajući bravu).

2.3.2 LANČANI PRENOS

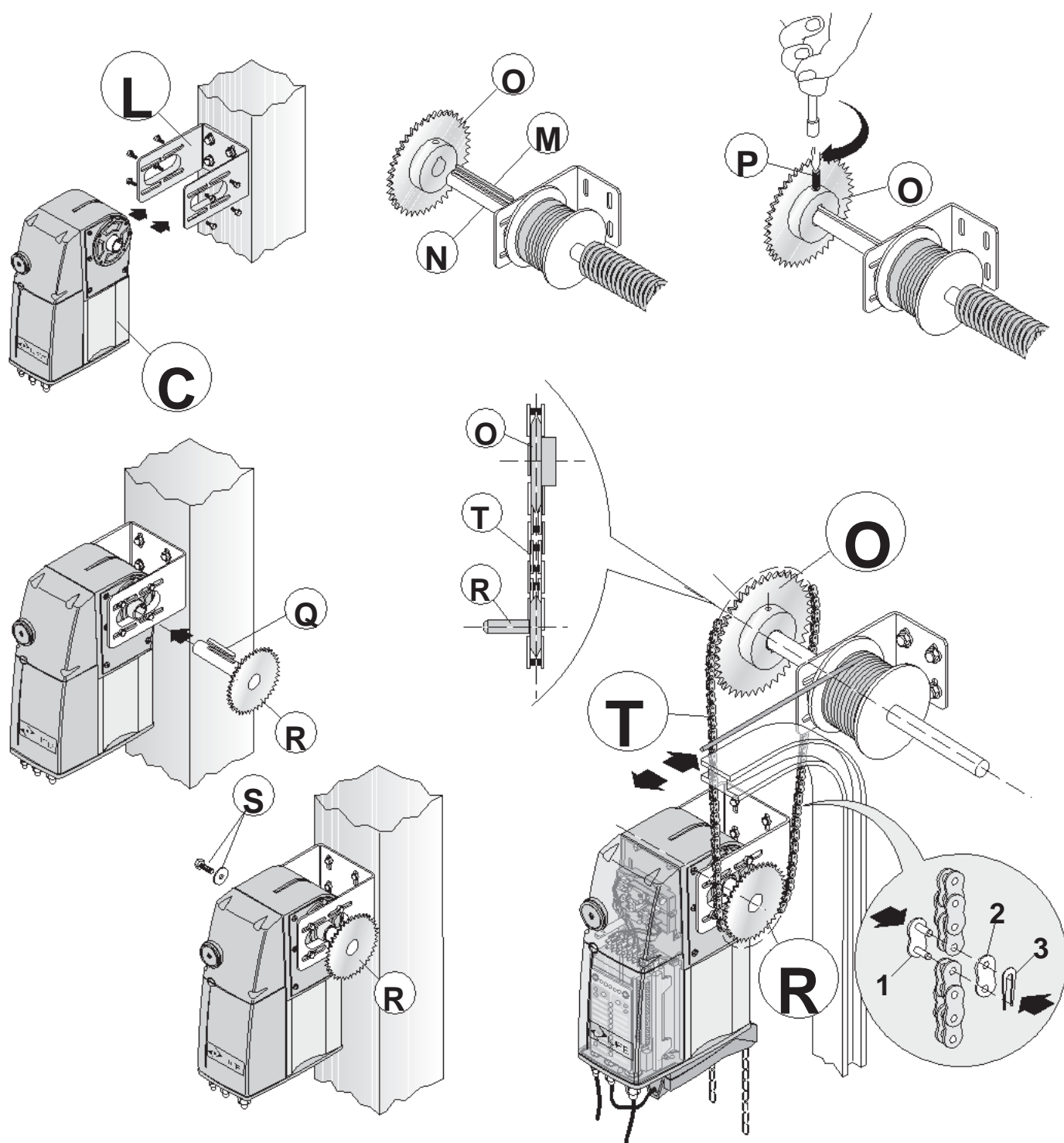
Motor može biti povezan sa VIS pomoću
TRANSMISIONOG LANCA.

Instalacija segmentnih garažnih vrata sa
visinom većom od 5.5 m, za ovaj tip
moraju se koristiti dodaci kako bi
kompletirali VISCA. Zategnite sa
vijkom (H). Sastavite držače (I) i
pričvrstite ih za motor (C) (izbegavajući bravu).

Ručno otključavanje motora se vrši okretanjem dugmeta za oslobađanje kontra
smeru kazaljke na satu, pozicija (A) do pozicije (B).



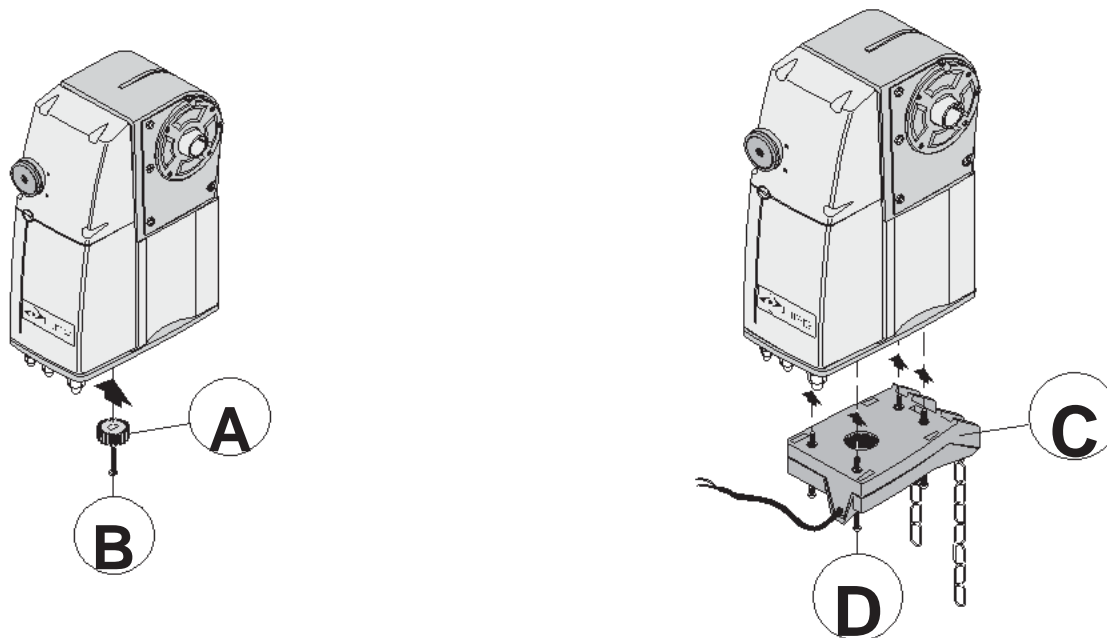
Pričvrstite nosač lančanika (L) na motor (C) pomoću šrafova.
 Stavite TAB (M) šupljinu sprege na kapiji (N) nakon CROWN GEAR (H) i onda spregu na vratima Z40 kod TAB-a i pričvrstite sve sa šarafima (P).
 Zatim ubacite TAB (Q) u šupljinu osovine sa PINION Z26 onda priljučite za POGON MOTOR-a (R) i pričvrstite sa šarafima (D).
 Spojite dva kraja sa lancem (T) sa dodatnim zglobom i krunom (R) Z40 i ostavite da motor visi, nakon toga pričvrstite motor na zid, uveravajući da je lanac pod pravim horizontalnim uglom postavljen (pogledati crtež).



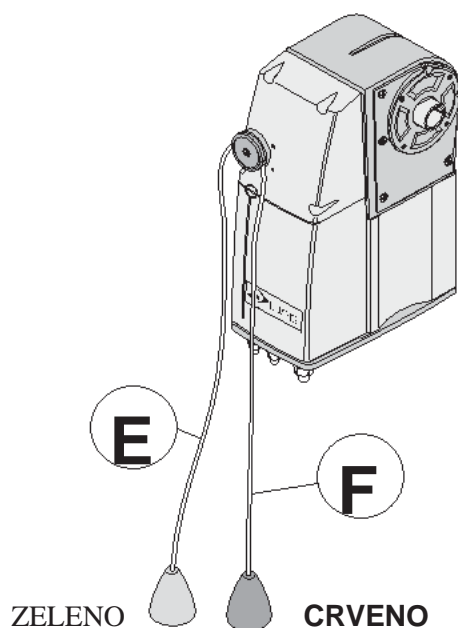
3 OTKLJUČAVANJE MOTOTRA

VISMV Manual unlock release chain.

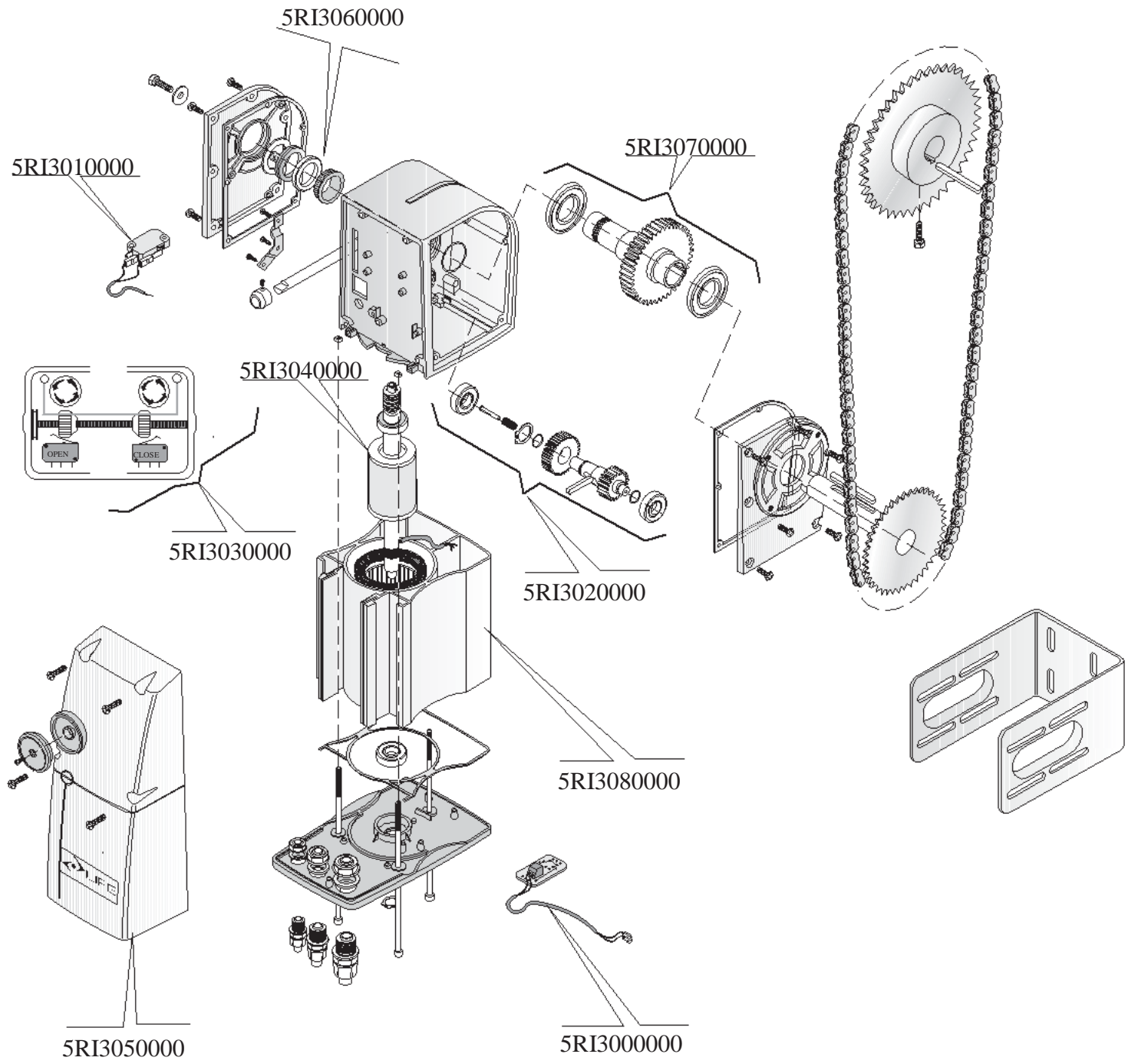
Fiksirati zupčanik (A) sa vijkom (B)
nakon fiksiranja Lanca za otključavanje (C)
VIS motor pritegnuti sa 4 vijka (D)



PAŽNJA: Da bi ste otpustili, prvo povucite, nakon toga pomerajte lanac levo ili desno.



VISBLK: Ručno otključavanje pomoću klatna (E) Zelena (F) crvena
Zamenite dugme za otpuštanje sa tim koji se nalazi u kompletu.



Deklaracija usaglašenosti



under Directive 98/37/EC, appendix II, part B (Manufacturer's Declaration of CE Conformity)

LIFE Home Integration
Via S.Pertini 3/5
31014 COLLE UMBERTO (TV)

deklariše sledeće artikle:

VIS MOTOR

koja zadovoljava osnovne potrebe i sulove utvrđene u sledećim direktivama:

- Low voltage directive 98/37/EEC and subsequent amendments,
- Electromagnetic compatibility directive 89/336/EEC and subsequent amendments,
- Radio and telecommunications equipment directive 1999/5/EC and subsequent amendments.

i zadovoljava sledeće standarde:

- EN 12445:2000 Industrial, commercial and garage doors and gates - Safety in the usage of motorised doors - testing methods
- EN 12453: Industrial, commercial and garage doors and gates - Safety in the usage of motorised doors - Requisites
- EN 60204-1:1997 Machinery safety - Electric equipment of the machine - Part 1: general rules.
- EN 60950 Information technology equipment - Safety - Part 1: General requisites
- ETSI EN 301489-3:2001 Electromagnetic compatibility for radio equipment and appliances.
- EN 300220-3:2000 Radio equipment and systems - short band devices - Technical characteristics and testing methods for radio apparatus with a frequency of 25 to 1000 MHz and powers of up to 500mW.

The Manufacturer also declares that it is not permitted for the abovementioned components to be used until such time as the system in which they are incorporated is declared conform to directive 98/37/EC.

COLLE UMBERTO _____

Ime i prezime:

MICHELE RUI

Pozicija::

PRESIDENT

Potpis::







Adresa: Via Sandro Pertini,3/5 31014 COLLE UMBERTO (TV) Italia

Telefono: **+ 39 0438 388592**

Fax: **+ 39 0438 388593**

http: **www.homelife.it**

e-mail: **info@homelife.it**

